

KIT EMPOTRABLE ICE MAKER

Oatey®

ESPECIFICACIÓN TÉCNICA

CÓDIGO 90T39135

- Válvula con componentes de aleación baja en Plomo, ideal para consumo humano.
- Conexión en 1/2 " a la red de agua.
- Profundidad caja 5,8 cms.
- La válvula tiene una conexión de 1/4 " con anillo y contratuerca.
- Embellecedor regulable 15 x 13 cms.

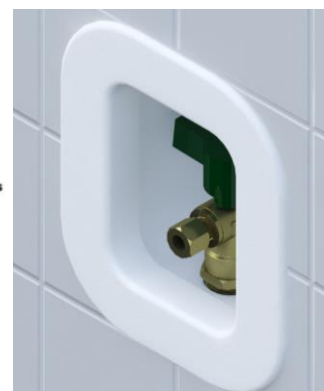
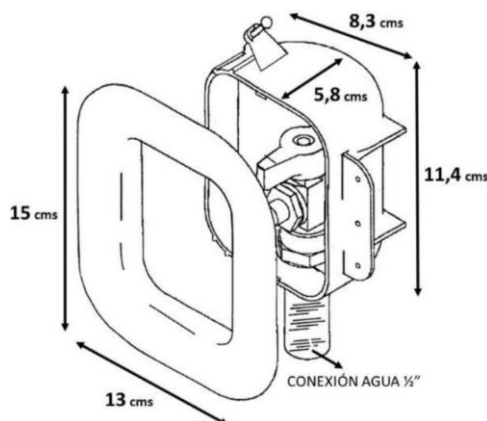


USO Y BENEFICIOS

- Uso residencial, suministra agua al refrigerador.
- Optimiza y aprovecha mejor el espacio.
- Diseño innovador .

MEDIDAS	COLOR	MATERIAL
8,3 X 11,4 CMS	BLANCO	ABS

DIMENSIONES

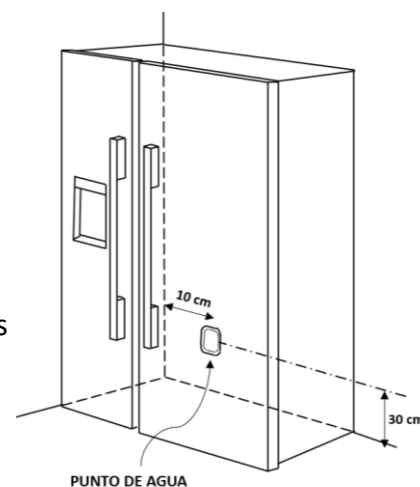


CERTIFICACIÓN



CONSEJOS DE INSTALACIÓN

Se recomienda instalar llave empotrable al lado izquierdo del refrigerador, a unos 30 cm del piso y 10 cm del borde.



BIM

Modelado BIM disponible en www.mejorasconstructivas.cl

CONOCE MÁS EN MEJORASCONSTRUCTIVAS.CL



MEJORAS
CONSTRUCTIVAS
By TOMATSA