

FICHA TÉCNICA

PANEL CON PUERTA EUROPA



CÓDIGO PRODUCTO	
91T34515	MARCA

ESPECIFICACIÓN TÉCNICA

- Tapa de registros fabricada en material Polipropileno el cual permite una gran durabilidad y no se deterioren con el paso del tiempo.
- El diseño de la tapa permite que se pueda abrir y cerrar fácilmente.
- Las dimensiones internas de la tapa permiten que los registros de agua o gas puedan ser abiertos o cerrados sin ninguna dificultad.

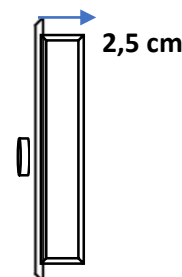
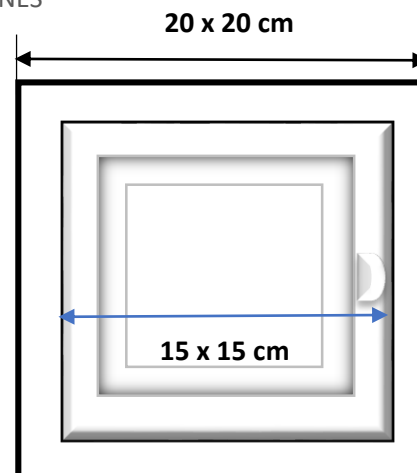
USO Y BENEFICIOS

- Tapa de registro diseñada para ser un complemento perfecto en las últimas tendencias de la arquitectura y la decoración.
- Complementa los acabados dando un toque moderno y de gran funcionalidad en áreas como cocinas, baños, zonas de lavandería.
- Reduce costos de post-venta.

MEDIDA INTERIOR	MEDIDA EXTERIOR	FONDO
15 x 15 CM	20 x 20 CM	2,5 CM



DIMENSIONES



REPRESENTACIONES EN CHILE



Oatey[®]



El Rosal 4560, Huechuraba
Teléfono 2 28704300
mail: ventas@tomatsa.cl
www.tomatsa.cl
www.oateychile.cl