

# Oatey®

## MANTA DE TECHO TERMO - COBRE

### ESPECIFICACIÓN TÉCNICA

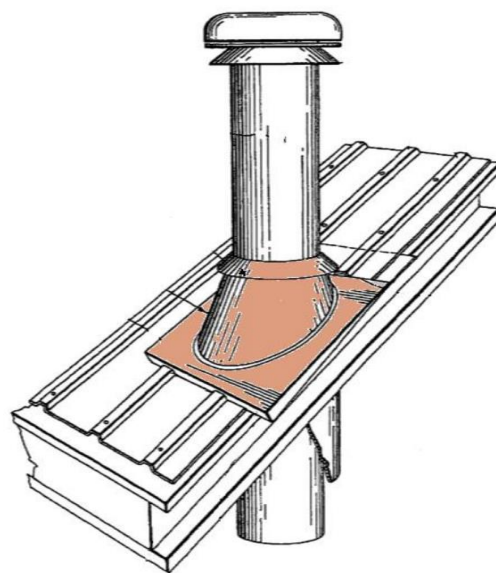
CÓDIGO 90T12404

- Material cobre.
- Adaptables de 38-60° grados de inclinación

### USO Y BENEFICIOS

- Rápida instalación en techumbres.
- Sellado hermético.
- Ideal para tejas asfálticas y zinc liso.

| MEDIDA SALIDA | MEDIDA BASE | MATERIAL |
|---------------|-------------|----------|
| 3 - 4"        | 11 - 14"    | COBRE    |



### CERTIFICACIÓN



### CONSEJOS DE INSTALACIÓN

Una vez ubicado el lugar de instalación desliza el collar auto-sellante sobre la tubería.

No requiere sellar

**MEJORAS**  
CONSTRUCTIVAS  
By TOMATSA

CONOCE MÁS EN [MEJORASCONSTRUCTIVAS.CL](http://MEJORASCONSTRUCTIVAS.CL)



El Rosal 4560, Huechuraba Teléfono 2 28704363 [ventas@tomatsa.cl](mailto:ventas@tomatsa.cl)