



# MANTA DE TECHO TERMO - GOMA

## ESPECIFICACIÓN TÉCNICA

- Material goma EPDM ( Caucho etileno propileno dieno) el cual tiene mejor resistencia a la abrasión y al desgaste.
- Adaptables de 38-60° grados de inclinación, según modelo\*
- Se acomoda a las vibraciones y contracciones.

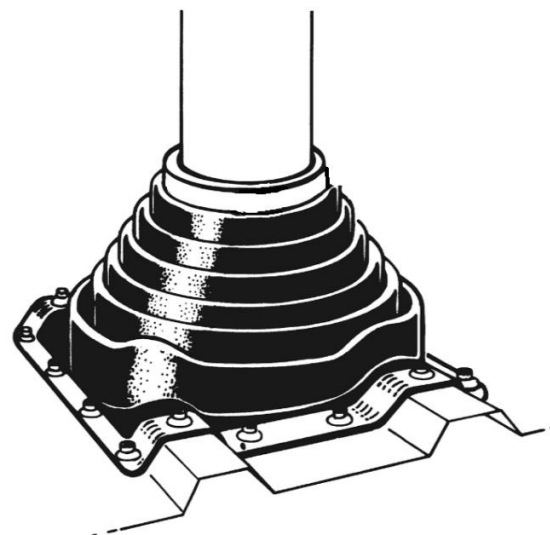


## USO Y BENEFICIOS

- Rápida instalación.
- Sellado hermético.
- Ideal para Instalaciones Industriales y Techos Americanos.
- Resistencia al calor y a la radiación UV.

### \* MODELOS

CÓDIGO	MEDIDA SALIDA	MEDIDA BASE	MATERIAL
90T14053	3 - 6"	10 x 10"	GOMA
90T14056	6 - 11"	14 x 14"	GOMA
90T14059	10 - 18"	25 X 25"	GOMA



### CONSEJOS DE INSTALACIÓN

Utilice un sellador de silicona entre la base y la superficie y asegúrelo con tornillos de metal.

## CERTIFICACIÓN

