



MONO-KIT20 Empotrable Lavadora

ESPECIFICACIÓN TÉCNICA

CÓDIGO 91T34534

- Fabricado en material Polipropileno y diseñado para organizar y mejorar terminaciones.
- Embellecedor regulable 19,5 x 16 cm.
- Contiene un desagüe intramuros, al lado de la llave
- Incluye 1 llave con salida superior $\frac{3}{4}$ " HE y conexión de $\frac{1}{2}$ " HI la red de agua

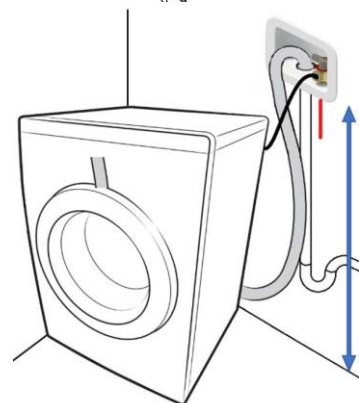
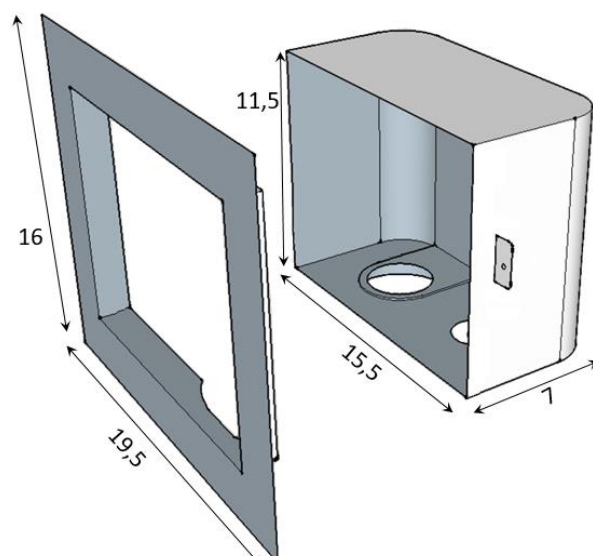


USO Y BENEFICIOS

- Lavaderos residenciales y públicos.
- Diseñado para dar una buena terminación y funcionalidad para la zona de lavandería, lo que permite optimizar al máximo el espacio.
- Reduce costos de post-venta.

ACHO	ALTO	FONDO
15,5 cm	11,5 cm	7 cm

- Se recomienda instalar a una altura entre 60 y 100cm



MEJORAS
CONSTRUCTIVAS
By TOMATSA