

# FICHA TÉCNICA

## PANEL CON PUERTA CORRIENTE



CÓDIGO PRODUCTO	
91T34519	MARCA

### ESPECIFICACIÓN TÉCNICA

- Tapa de registro fabricada en material Polipropileno el cual permite una gran durabilidad y no se deterioran con el paso del tiempo.
- El diseño de la tapa permite que se pueda abrir y cerrar fácilmente.
- Las dimensiones internas de la tapa permiten que los registros de agua o gas puedan ser abiertos o cerrados sin ninguna dificultad.

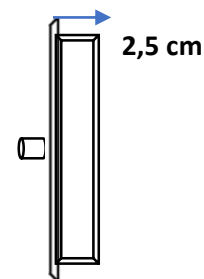
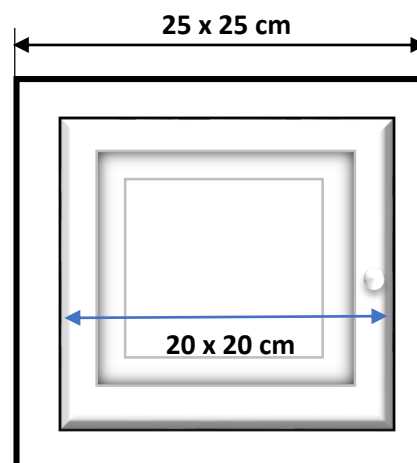
### USO Y BENEFICIOS

- Tapa de registro diseñada para ser un complemento perfecto en las últimas tendencias de la arquitectura y la decoración.
- Complementa los acabados dando un toque moderno y de gran funcionalidad en áreas como cocinas, baños, zonas de lavandería.
- Reduce costos de post-venta.

MEDIDA INTERIOR	MEDIDA EXTERIOR	FONDO
20 x 20 CM	25 X 25 CM	2,5 CM



### DIMENSIONES



REPRESENTACIONES EN CHILE



El Rosal 4560, Huechuraba  
Teléfono 2 28704300  
mail: [ventas@tomatsa.cl](mailto:ventas@tomatsa.cl)  
[www.tomatsa.cl](http://www.tomatsa.cl)  
[www.oateychile.cl](http://www.oateychile.cl)